

# 402

para cancelas residenciales de batientes  
con longitud de cada hoja de 1.8 m. (402 CBC)  
y 3 m. (402 SBS)



## ■ El sistema oleodinámico ideal para cancelas residenciales

Fácil y rápido de instalar, el sistema 402 es la decisión más práctica y económica para cancelas residenciales de hasta 1.8 metros de longitud por hoja. El dispositivo oleodinámico 402 exige un mantenimiento reducido así como un bajo consumo de energía eléctrica.

## ■ Maxima seguridad

Dos sensibles válvulas by-pass caracterizan el exclusivo dispositivo oleodinámico para la máxima seguridad antiplastamiento. En caso de emergencia la llave de desbloqueo correspondiente permite el funcionamiento manual de la cancela.

## ■ Silencio y fiabilidad en poco espacio

El reducido número de componentes y el empleo de aceite hidráulico como fluido motor, son los secretos para un movimiento silencioso donde la fiabilidad está asegurada en cualquier condición atmosférica y a temperaturas externas de -20°C a +55°C. Gracias al poco espacio que ocupa, 402 puede instalarse incluso en espacios muy reducidos.

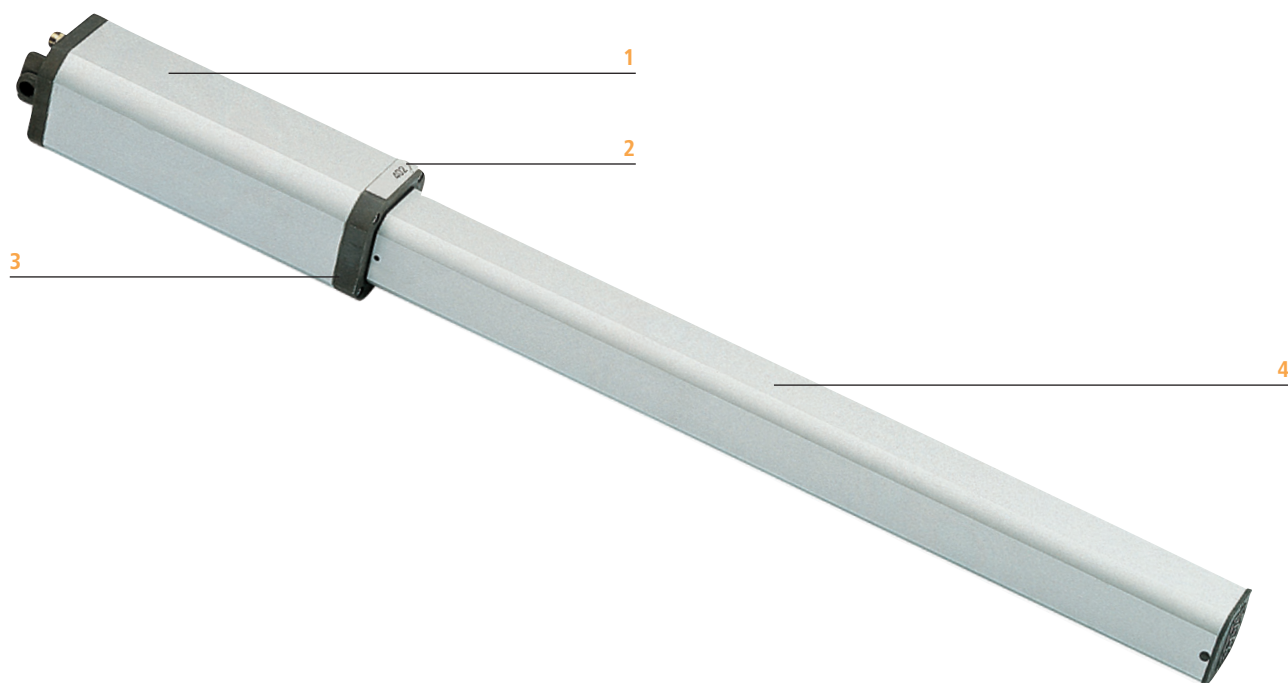
## ■ Calidad garantizada en el tiempo

A las ventajas indiscutibles del sistema oleodinámico se suman las de un revestimiento anticorrosión y una alta resistencia a los agentes atmosféricos que garantizan una gran duración.

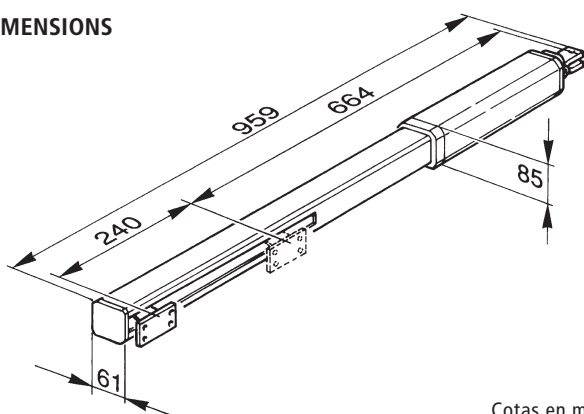


- 1 Depósito de aceite
- 2 Válvulas by-pass (Inaccesibles mediante "sistema de inviolabilidad" suministradas con el equipamiento base)
- 3 Desbloqueo de emergencia
- 4 Cárter de protección del vástago

FAAC



#### DIMENSIONS



Cotas en mm

Características técnicas	402 CBC	402 SBS
Tensión de alimentación	230 Vac (+6% -10%) 50 (60) Hz	
Potencia absorbida	220 W	
Corriente absorbida	1 A	
Velocidad de rotación del motor	1400 rpm	
Velocidad de salida del vástago	1.3 cm/s	1 cm/s
Caudal de la bomba	1 l/min.	0,75 l/min
Fuerza de tiro y empuje	0÷500 daN	0÷690 daN
Temp. ambiente de funcionamiento	-20°C ÷ +55°C	
Termoprotección en el bobinado motor	120°C	
Peso	6.5 kg	
Tipo de aceite	FAAC HP OIL	
Grado de protección	IP 55	

Modelo	Empleo	
	Longitud máxima de cada hoja (m)	Frecuencia de utilización (ciclos/hora)
402 CBC	1,80	55
402 SBS	3,00	55