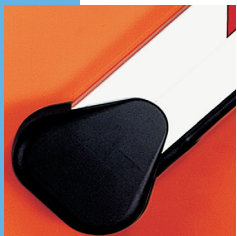


615

para barras de hasta 5 m



■ Nueva amarre

■ Cuerpo barrera autoportante

■ Ideal para barras con frecuencia de tránsito intermedia

Específicamente estudiada para barras con frecuencia de tránsito intermedia, la gama 615 también está disponible con barrera articulada para techos bajos. Para exigencias de rápidas aperturas, la versión 615 RÁPIDA es ideal para barreras de hasta 2,5 m.

■ Seguridad total

Ideal para el control de pequeñas y medianas áreas privadas, toda la gama 615 está provista de dispositivo de seguridad oleodinámico antiplastamiento, bloqueo oleodinámico de retención en cierre y apertura, desbloqueo manual mediante llave triangular.

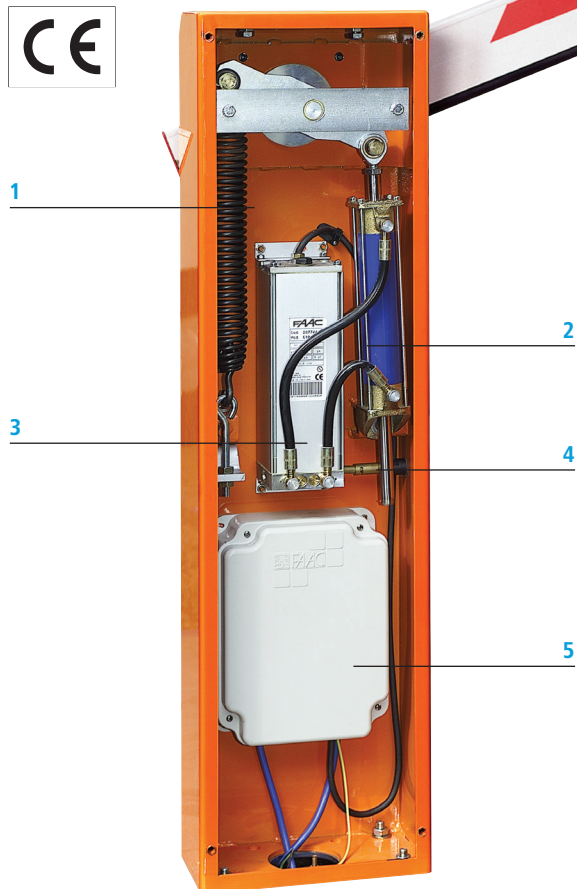
■ Fiable por mucho tiempo

El uso de materiales y tratamientos de protección a la vanguardia, como la cataforesis y el niploy, así como la comprobada tecnología oleodinámica son garantía de larga vida.

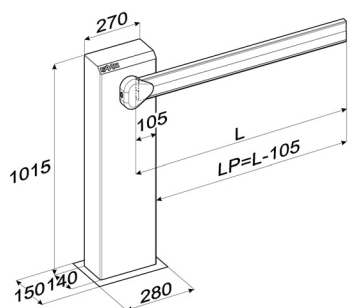
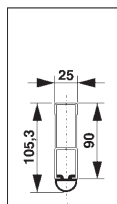
■ Adaptación para la tecnología

El cárter está adaptado para contener tanto el equipo electrónico 615 BPR, específicamente concebida para esta barrera, como los demás equipos electrónicos de la gama.

La barrera 615 lleva fin de carrera y está predispuesta para el uso de la válvula antivandalismo (opcional).



- 1 Muelle de equilibrado
- 2 Pistón de doble efecto
- 3 Centralita Oleodinámica
- 4 Dispositivo de desbloqueo mediante llave triangular
- 5 Equipo Electrónico

FAAC**DIMENSIONES**Sección A-A
Barra rectangular

Cotas en mm

Características técnicas del equipo electrónico 615 BPR	
Tensión de alimentación	230 Vac (+6%-10%) 50 Hz
Potencia absorbida	4 W
Carga máx motor	800 W
Corriente máx accesorios	250 mA
Temperatura ambiente de funcionamiento	-20°C ÷ +55°C
Fusibles de protección	2
Lógicas de funcionamiento	B/C - B - C - EP - AP - P - Por defecto = EP
Tiempo de trabajo (time-out)	Autoaprendimiento (0-10 min a pasos de 2,5 seg.) Por defecto =10 seg.
Tiempo de pausa	Autoaprendizaje (0-5 min a pasos de 1,5 seg.) Por defecto=30 seg.
Entrada en regleta de bornes	Open - Close - Stop - Final de carrera - Seguridades en CI - Alimentación
Salidas en regleta de bornes	Motor - Destellador - Luz de techo y alimentación accesorios
Funciones programables	Funcionamiento per barrera o basculanti Logica
Funciones aprendizaje	Tiempo de trabajo - Tiempo de pausa

Características técnicas	615 EST	615 RÁP.
Tensión de alimentación	230 Vac (+6% -10%) 50 (60) Hz	
Motor eléctrico	Monofásico con dos sentidos de marcha	
Potencia absorbida	220 W	
Corriente absorbida	1A	
Velocidad de rotación del motor	1.400 rpm	2.800 rpm
Caudal de la bomba	1.5 l/min.	3 l/min
Termoprotección en el bobinado motor	120°C	
Par disponible	0÷400 Nm	0÷300 Nm
Temp. ambiente de funcionamiento	-20°C ÷ +55°C	
Peso	34 kg	
Tipo de aceite	FAAC HP OIL	
Tratamiento cuerpo barrera	Cataforesis	
Pintura	Poliéster RAL 2004	
Grado de protección	IP 44	
Ciclos consecutivos máximos (a 20°)	220	340
Tipo de barra rectangular	estándar-estándar con faldilla (4m)-estándar articulada - en aluminio anodizado	estándar - en aluminio anodizado

Modelo	Utilización			Equipo electrónico
	Longitud máx de la barra	Tiempos de apertura (s)	Frec. de utilización (ciclos/hora)	
615 ESTANDAR	5,00	6	50	615 BPR incluido
615 RAPIDÁ	2,50	3	40	615 BPR incluido