

• Gama

• PLUS

• CUADRO DE MANDO
• CARACTERÍSTICAS TÉCNICAS

• ACCESORIOS

• **DESCUBRE U-LINK**



- ee link
- er ready
- d-track
- U-Link



Empowered by
U-LINK

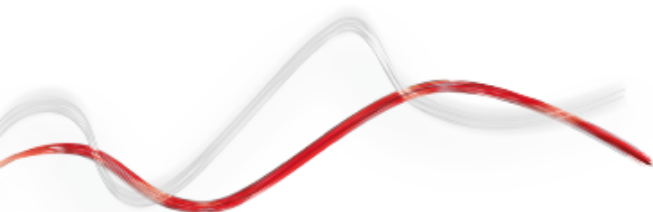
Operadores de 230 V para cancelas correderas de uso muy intensivo, muy robustos y con elevadas prestaciones. La central de mando proporciona un control absoluto de la seguridad gracias al exclusivo sistema de control de par, gracias al cual estos operadores cumplen con las normas europeas vigentes.

ICARO



- er ready
- ee link
- d-track
- U-Link

Código	Nombre	Descripción
P925225 00002	ICARO N F	Operador 230 V para cancelas correderas con un peso de hasta 2000 kg. Velocidad puerta 9 m/min. Final de carrera Electromecánico. Dotado de embrague mecánico de seguridad.



· Gama

· **PLUS**

· CUADRO DE MANDO
· CARACTERÍSTICAS TÉCNICAS

· ACCESORIOS

· [DESCUBRE U-LINK](#)

PLUS



Reductor con estructura monobloc que garantiza el máximo de resistencia y prestaciones en cualquier tipo de instalación.



Finales de carrera de proximidad para instalaciones precisas y seguras en cualquier situación ambiental.



Central de mando con pantalla de programación y sistema D-Track de control del par, de la velocidad y de la posición. Receptor de radio bicanal incorporado.

· Gama

· PLUS

· **CUADRO DE MANDO**
· **CARACTERÍSTICAS TÉCNICAS**

· ACCESORIOS

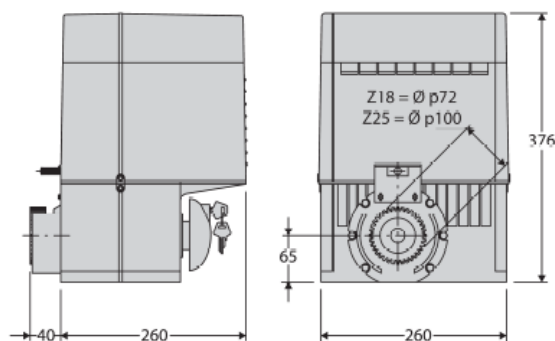
· **DESCUBRE U-LINK**

LEO B CBB OPALEO_B_CBB Incorporada

Central de mando integrada para un operador de 230 V para cancelas correderas



- Alimentación de la tarjeta: 230 V monofásico
- Alimentación del operador: 230 V y 750 W
- Características principales: regletas de conexiones extraíbles con nuevo estándar de colores, programación simplificada por escenarios mediante pantalla, receptor bicanal incorporado, control antiplastamiento basado en el sistema D-Track y deceleración en fase de apertura y cierre
- Funciones principales: cierre automático, cierre rápido y apertura peatonal
- Compatibilidad: LEO D MA



	ICARO SQ PROX	ICARO N F	ICARO N F V	ICARO N F PROX	ICARO N F SQ 230	ICARO N F V SQ 230	ICARO N F PROX SQ 230	ICARO N F 120	ICARO N F V 120	ICARO N F SQ 120	ICARO N V	ICARO N	ICARO N PROX
Unidad de control	LEO B CBB			LEO B CBB				LEO B CBB			LEO B CBB		
Alimentación	230 V						120 V			230 V			
Potencia absorbida	750 W												
Módulo piñón	4												
Deceleración	sí												
Bloqueo	mecánico												
Desbloqueo	mediante manecilla con llave personalizada												
Frecuencia de uso	muy intensivo												
Condiciones ambientales	de -15 °C a 60 °C												
Grado de protección	IP24		IP55		IP24								
Peso del actuador	25 kg												
Reacción al impacto	d-track			embrague mecánico			d-track		embrague e mecánico		d-track		