

• Gama

• VENTAJAS  
• PLUS

• CUADRO DE MANDO  
• CARACTERÍSTICAS TÉCNICAS

• ACCESORIOS

• [DESCUBRE U-LINK](#)

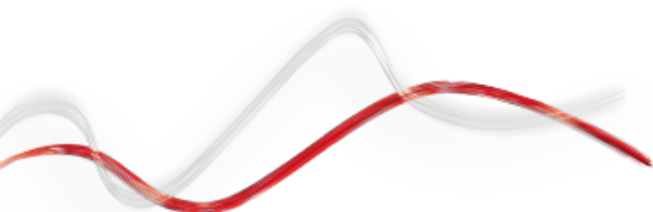


- ee link
- 24 V
- er ready
- d-track

Gama de operadores de 24 V para cancelas correderas de uso intensivo con hojas de hasta 1000 kg; velocidad máxima de la hoja 12 m/min.

**ARES BT A**

Código	Nombre	Descripción
P926189 00002	ARES BT A1000	Operador 24 V para cancelas correderas de hasta 1000 kg de peso. Velocidad de la hoja 9 m/min.



· Gama

· VENTAJAS  
· PLUS· CUADRO DE MANDO  
· CARACTERÍSTICAS TÉCNICAS

· ACCESORIOS

· [DESCUBRE U-LINK](#)

## VENTAJAS

**Cableado simplificado e intuitivo:** las centrales Hamal están dotadas de regletas estandarizadas, con distintos colores según los bloques funcionales de las entradas y salidas para facilitar la conexión de los operadores y accesorios.

**Reconocimiento de obstáculos:** el sistema de control de par D-Track y el codificador virtual aseguran la máxima precisión en el control del movimiento de la hoja y en la detección de obstáculos, aumentan la seguridad material y personal y facilitan la certificación de la instalación.

## PLUS



**el desbloqueo mediante palanca con llave personalizada:** la palanca facilita el desbloqueo del motor y la llave personalizada e irrepetible garantiza la mayor seguridad.



**tornillos frontales:** esta disposición de los tornillos de fijación del cárter hace más cómodas las operaciones de instalación y mantenimiento incluso en espacios reducidos.

· Gama

· VENTAJAS  
· PLUS

· CUADRO DE MANDO  
· CARACTERÍSTICAS TÉCNICAS

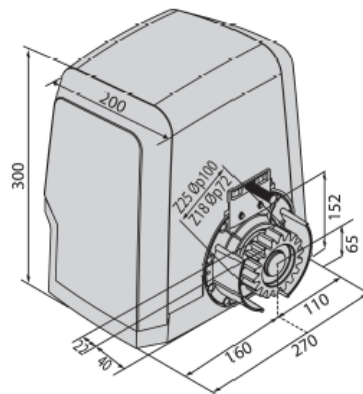
· ACCESORIOS

· [DESCUBRE U-LINK](#)

## HAMAL C-U-HAMAL Incorporada



- Alimentación de la tarjeta: 230 V monofásico
- Alimentación del operador: 24 V y 80 W
- Características principales: regletas de conexiones extraíbles con nuevo estándar de colores, programación mediante conmutadores DIP y potenciómetros, receptor bicanal incorporado, control antiplastamiento basado en el sistema D-Track y deceleración en fase de apertura y cierre
- Funciones principales: cierre automático, apertura peatonal, entrada para barra 8k2 y cierre rápido.



	ARES BT A1000 V	ARES BT A1500 V	ARES BT A1000	ARES BT A1500
Unidad de control	HAMAL			
Alimentación	24 V			
Potencia absorbida	240 W	400 W	240 W	400 W
Módulo piñón	4			
Deceleración	sí			
Bloqueo	mecánico			
Desbloqueo	mediante manecilla con llave personalizada			
Frecuencia de uso	intensivo			
Condiciones ambientales	de -20 °C a 55 °C			
Grado de protección	IP24			
Peso del actuador	7 kg			
Reacción al impacto	d-track			